

Messemodelle

Zur Demonstration des Einblasvorgangs



- Eindrucksvoll durch große Sichtscheibe
- Eigenwerbung als Label möglich
- Staubfreier und leiser Betrieb
- Einfachste Bedienung
- Geeignet für Zellulose und Holz-faser oder rieselfähige Schüttgüter

Messemodell EM3XX und Zellofant M95, Art.-Nr. 3020

Maße (L×B×H): 112×86×118 cm

Empfohlenes Zubehör:

- ▶ Trichteraufsatz kurz für Zellofant M95, Art.-Nr. 4812
- ▶ KFB-Steuerkabel L = 5 m, Art.Nr. 1119

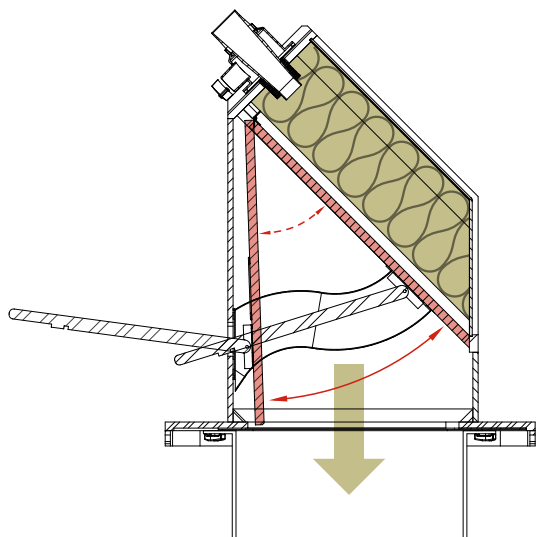
Messemodell kompakt Minifant M99 und Zellofant M95, Art.-Nr. 3132

Maße (L×B×H): 75×58×77 cm

Empfohlenes Zubehör:

- ▶ Für Zellofant M95 Anschluss-Set erforderlich, Art.-Nr. 6098
 - Adapterplatte, Art.-Nr. 3135
 - 0,5 m Förderschlauch NW75, Art.-Nr. 284
 - Reduzier-Stück PE NW75>63 kurz, Art.-Nr. 3768
 - 2 Schlauchklemmen NW75, Art.-Nr. 177
- ▶ Trichteraufsatz kurz für Zellofant M95, Art.-Nr. 4812
- ▶ KFB-Steuerkabel L = 5 m, Art.-Nr. 1119

Funktionszeichnung



Messemodell EM3XX und Zellofant M95



Messemodell kompakt mit Adapterplatte für den Zellofant M95



Messemodell von hinten

Kontakt:
 Haberl Andreas
 Dämmtechnik
 Riesstraße 5
 8063 Eggersdorf
 Österreich
 Tel.0043-(0)3117/3468
 0664/300 98 13
 office@haberl.biz
 www.haberl.biz